



BMW E36 compact Fahrwerk Schraubensatz

Teileliste BMW E36 compact Fahrwerkschrauben



SCAN ME

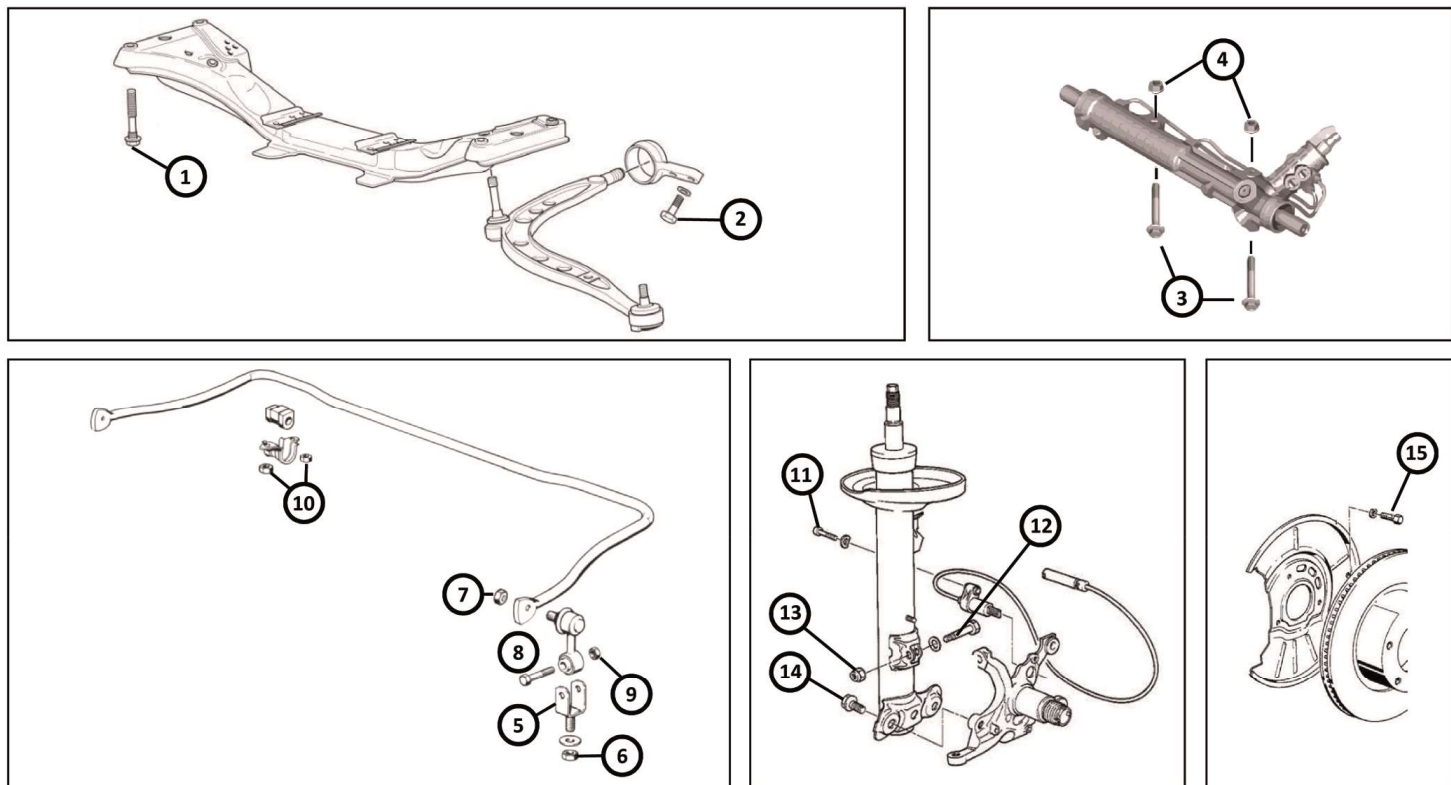
Nr.	Benennung	Anzahl	Beschreibung	Nm
Vorderachse				
1	Sechskantschraube m Bund M12x1,5x100-10.9	4	Vorderachsträger an Karosserie	105
2	Sechskantschraube M10x40+Scheibe	4	Querlenkerlager an Karosserie	47
3	Sechskantschraube m Bund M10x70	2	Lenkgetriebe an Vorderachsträger	42
4	Sechskantmutter m Bund M10	2	Lenkgetriebe an Vorderachsträger	42
5	Halter Pendelstütze vorne	2	an Querlenker	42
6	Sechskantmutter M10 selbstsichernd+Scheibe	2	Halter Pendelstütze an Querlenker	50
7	Sechskantmutter M10 selbstsichernd	4	Pendelstütze an Stabi	50
8	Sechskantschraube M8x50	2	Pendelstütze an Halter	25
9	Sechskantmutter M8 selbstsichernd	2	Pendelstütze an Halter	25
10	Sechskantmutter m Bund M8	4	Halteflasche an Vorderachsträger	22
11	Zylinderschraube mit flachem Kopf M6x30+Scheibe	2	ABS Sensor an Federbein	10
12	Sechskantschraube M12x1,5x45-10.9+Scheibe	2	Achsschenkel an Federbein oben	107
13	Sechskantmutter M12x1,5 selbstsichernd 10	2	Achsschenkel an Federbein oben	107
14	Skt. Schraube M12x20+Scheibe *	4	Achsschenkel an Federbein unten	107
15	Sechskantschraube M6x8+Scheibe	6	Ankerbleche an Federbein	10

* zwingend Sicherungslack verwenden

Nr.	Benennung	Anzahl	Beschreibung	Nm
Hinterachse				
16	Sechskantschraube M12x1,5x25+Scheibe-10.9	4	Differential an Hinterachsträger	123
17	Sechskantmutter m Bund M14x1,5	2	Hinterachsträger an Karosserie-Tonnenlager	140
18	Zylinderschraube m Bund M8x25	4	Schubstrebe Tonnenlager an Karosserie	25
19	Sechskantschraube M12x1,5x90-10.9	4	Längslenker an Hinterachsträger	77
20	Sechskantmutter M12x1,5 selbstsichernd-10.9	4	Längslenker an Hinterachsträger	77
21	Zylinderschraube M6x12+Scheibe	2	ABS Sensor an Längslenker	10
22	Sechskantschraube M6x8+Scheibe	4	Ankerbleche an Federbein	10
23	Sechskantschraube M12x1,5x65-10.9+Scheibe	2	Stößdämpfer an Längslenker	87
24	Sechskantschraube m Bund M8x20	2	Halteflasche an Karosserie	22
25	Sechskantmutter m Bund M8	2	Halteflasche an Karosserie	22
26	Sechskantschraube M8x45	2	Pendelstütze an Halter Pendelstütze	25
27	Sechskantmutter M8 selbstsichernd	2	Pendelstütze an Halter Pendelstütze	25
28	Halter Pendelstütze hinten	2	an Längslenker	-
29	Sechskantmutter M8 selbstsichernd+Scheibe	2	Halter Pendelstütze an Längslenker	22
30	Haltewinkel Handbremsseil	2	an Pendelstütze	-
31	Sechskantmutter m Bund M6 selbstsichernd	2	Handbremsseil Einstellmuttern	-
32	Sechskantschraube M8x20	4	Halter Handbremsseil an Längslenker	22

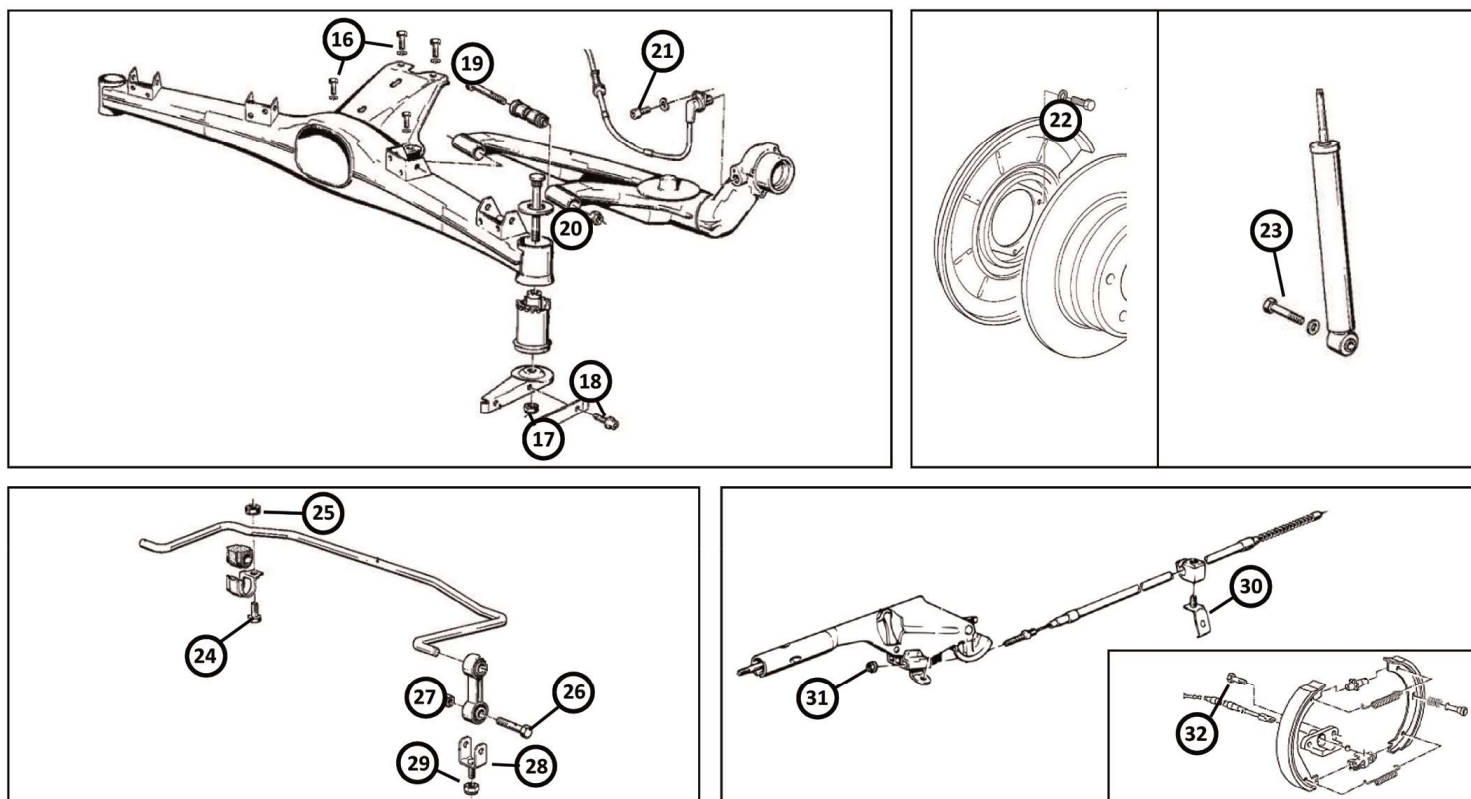
alle Anziehdrehmomente ohne Gewähr

Teileübersicht Vorderachse



Quelle: www.bmwfans.info

Teileübersicht Hinterachse



Quelle: www.bmwfans.info